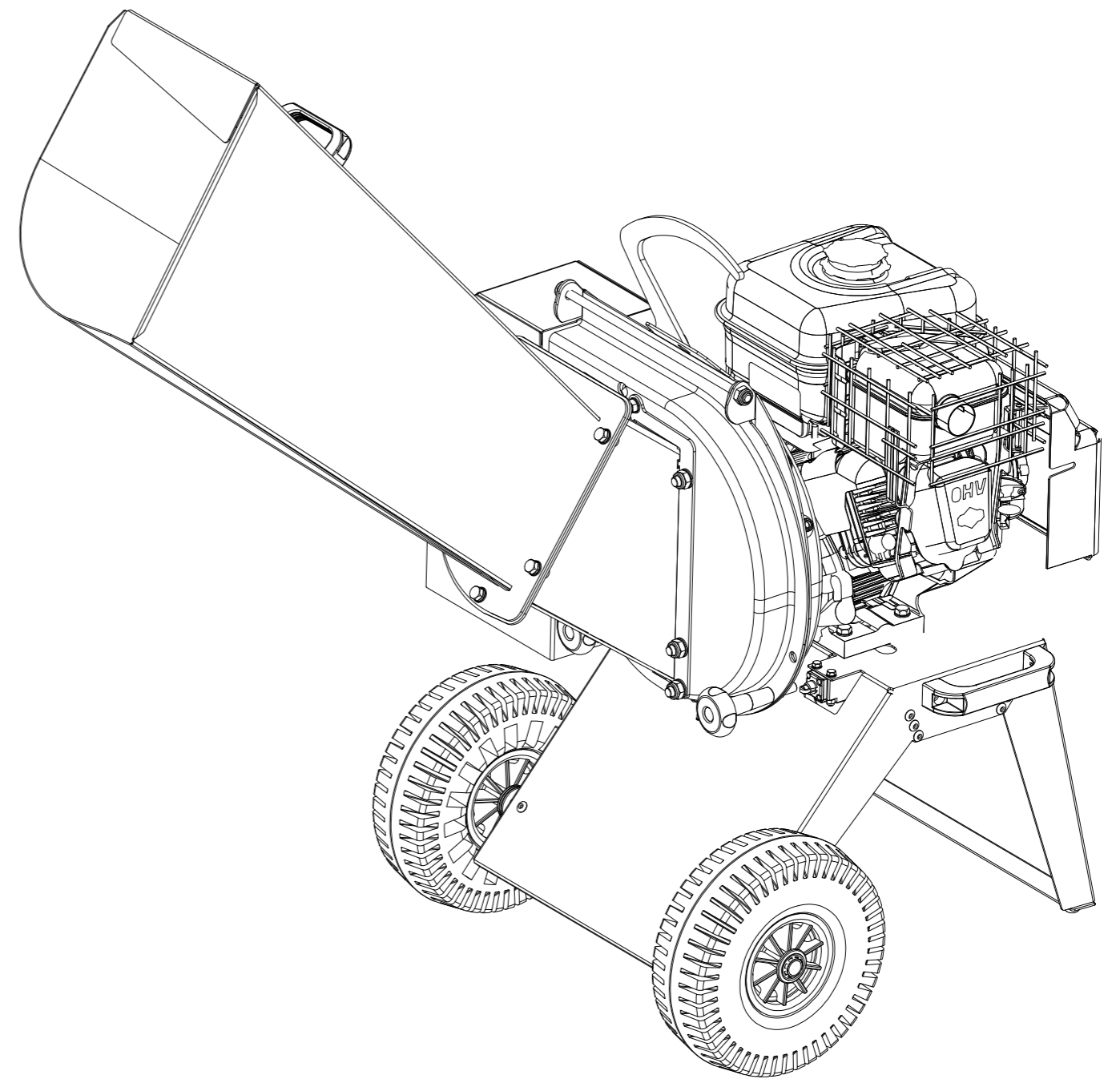
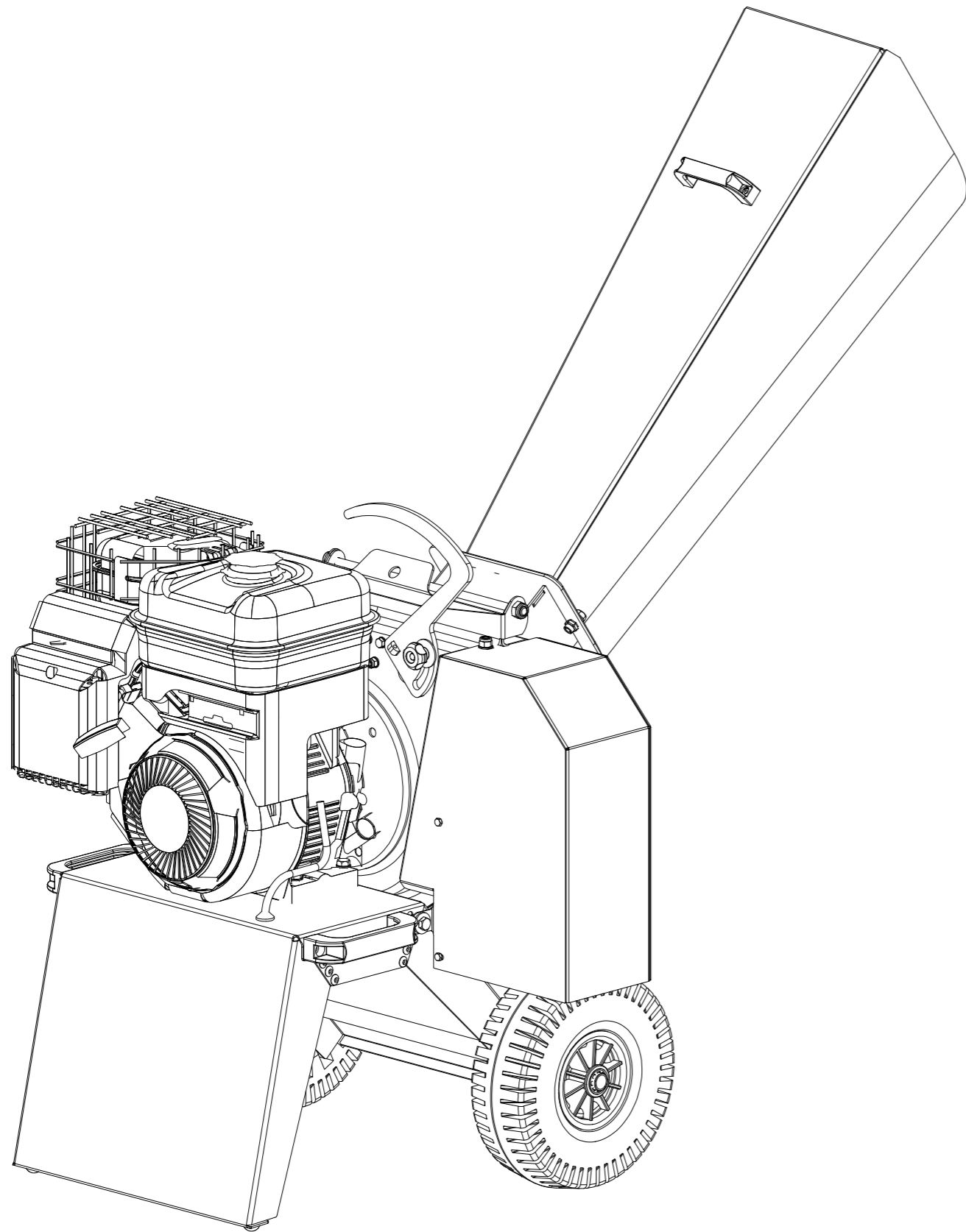




**a**grinova

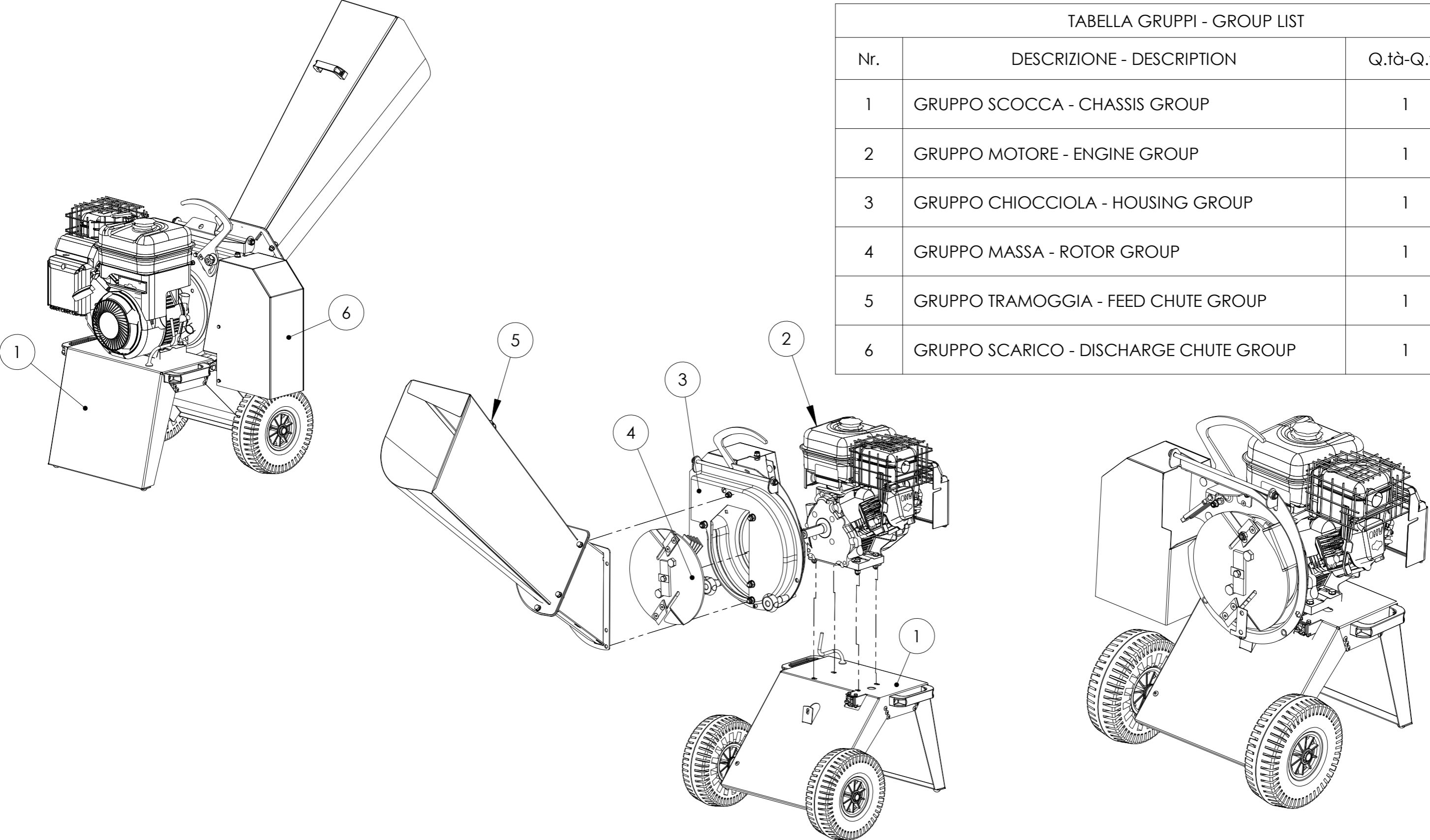
GARDEN EQUIPMENT

# BIO555I

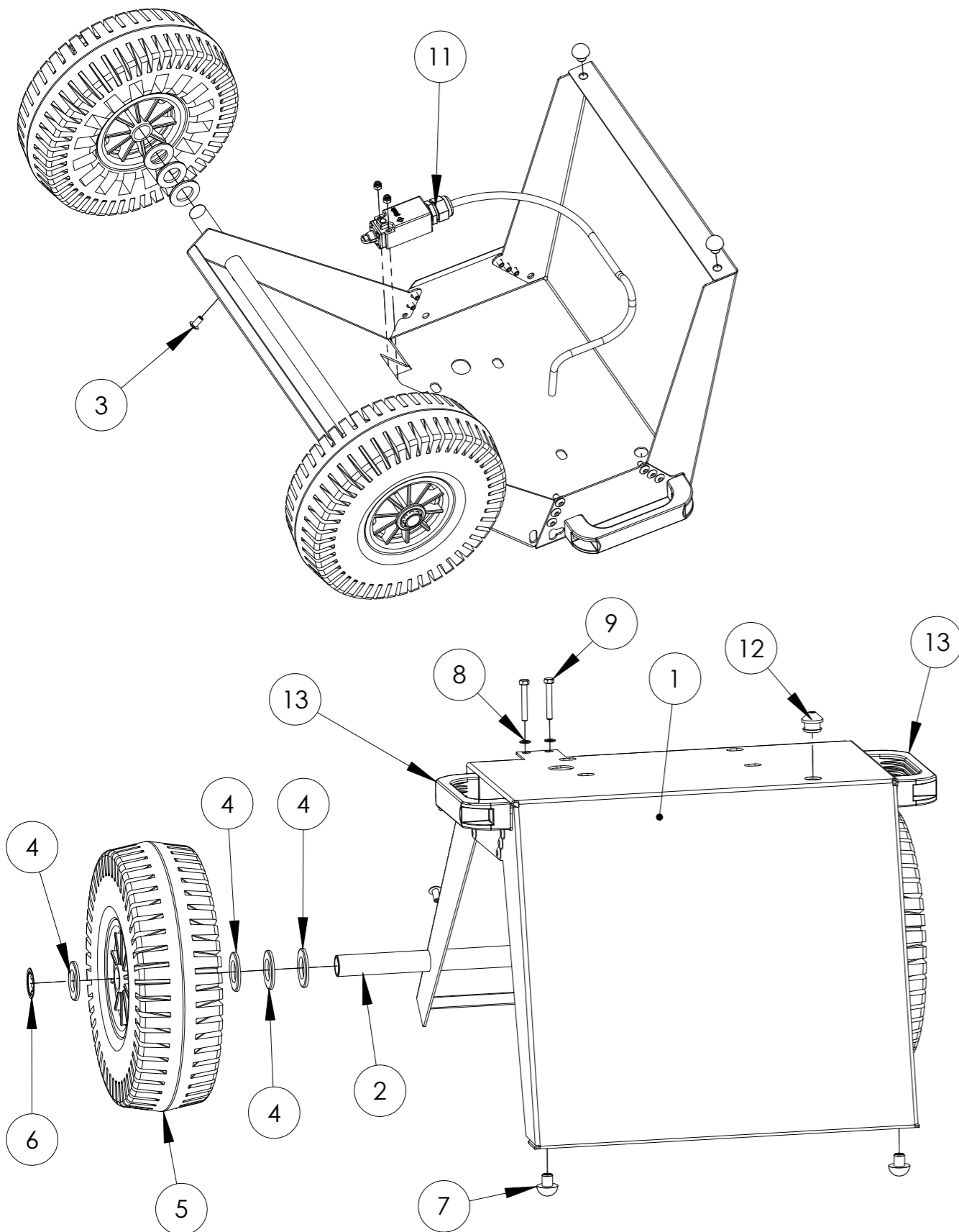


# INDICE GRUPPI - GROUP LIST

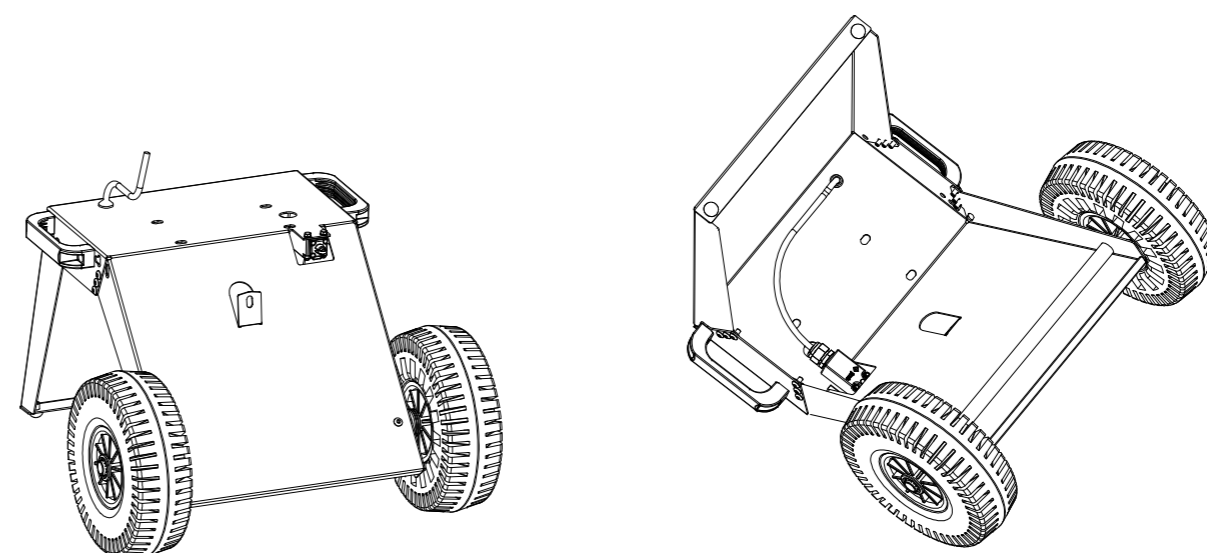
TABELLA GRUPPI - GROUP LIST			
Nr.	DESCRIZIONE - DESCRIPTION	Q.tà-Q.ty	Pag.
1	GRUPPO SCOCCA - CHASSIS GROUP	1	3
2	GRUPPO MOTORE - ENGINE GROUP	1	4
3	GRUPPO CHIOCCIOLA - HOUSING GROUP	1	5
4	GRUPPO MASSA - ROTOR GROUP	1	6
5	GRUPPO TRAMOGGIA - FEED CHUTE GROUP	1	7
6	GRUPPO SCARICO - DISCHARGE CHUTE GROUP	1	8



# 1 - GRUPPO SCOCCA - CHASSIS GROUP

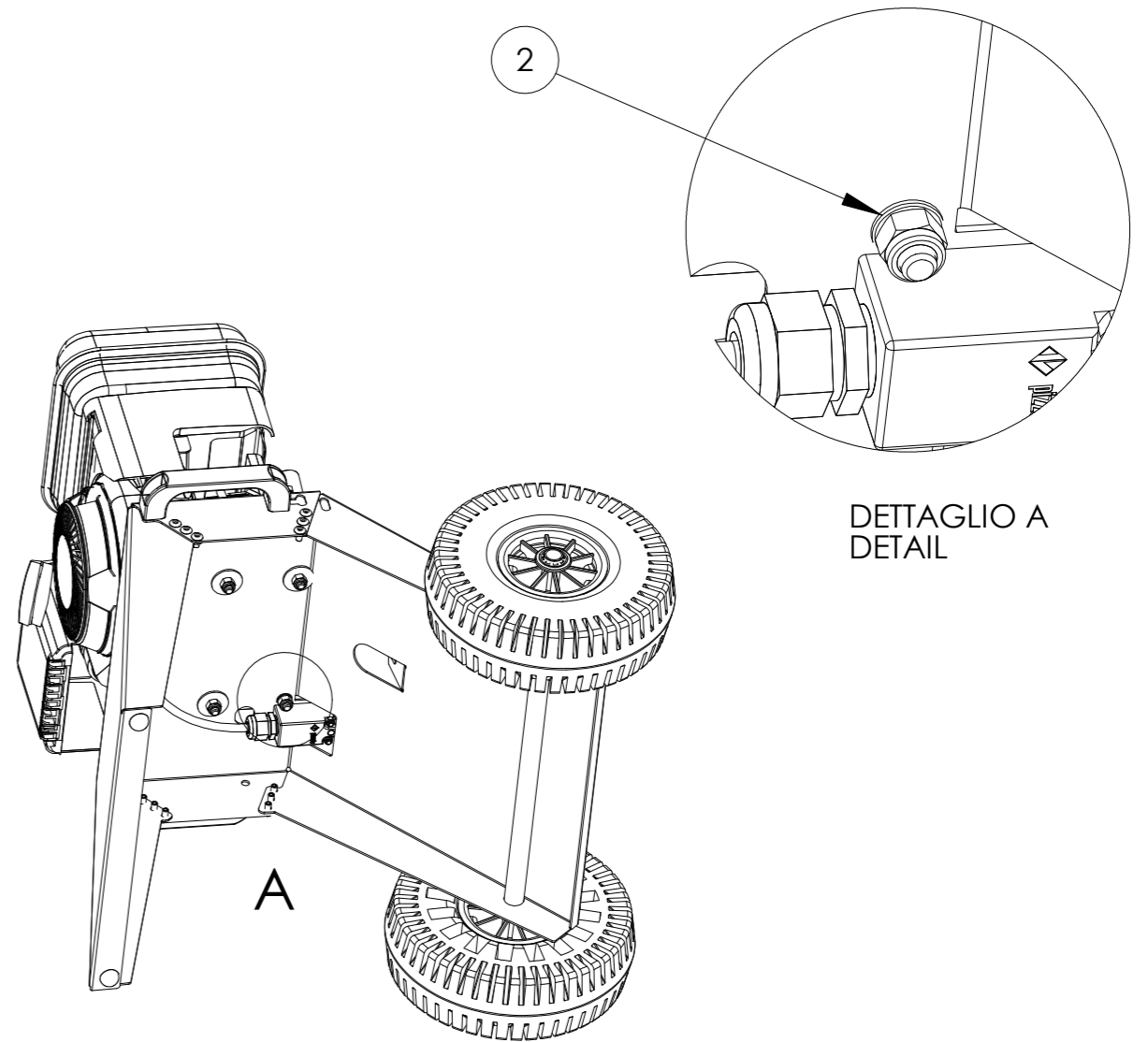
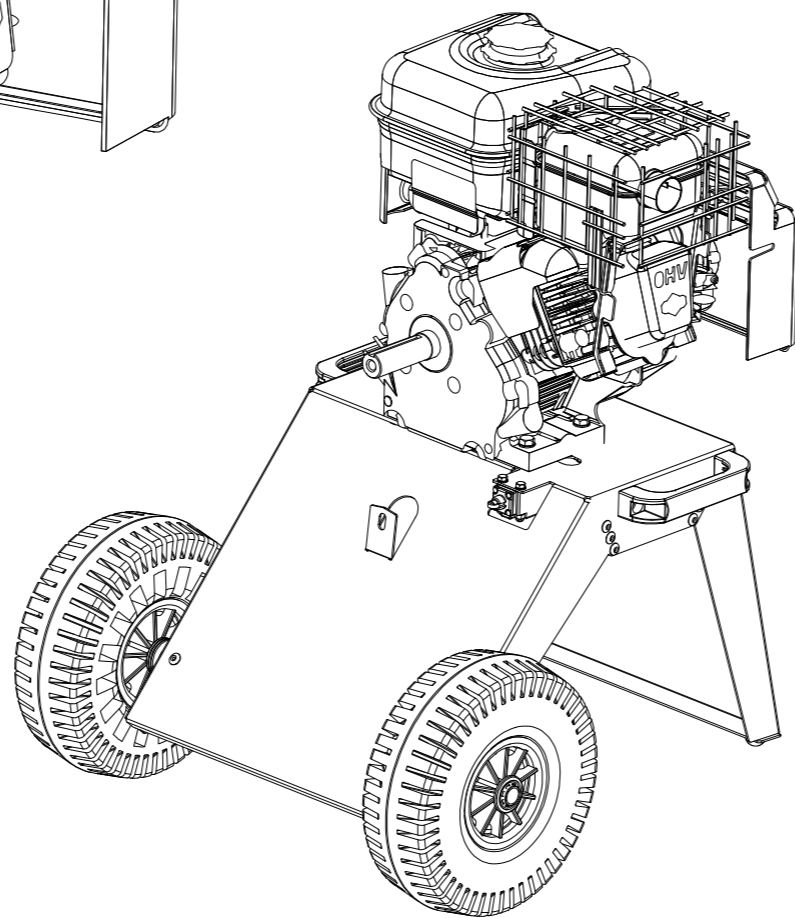
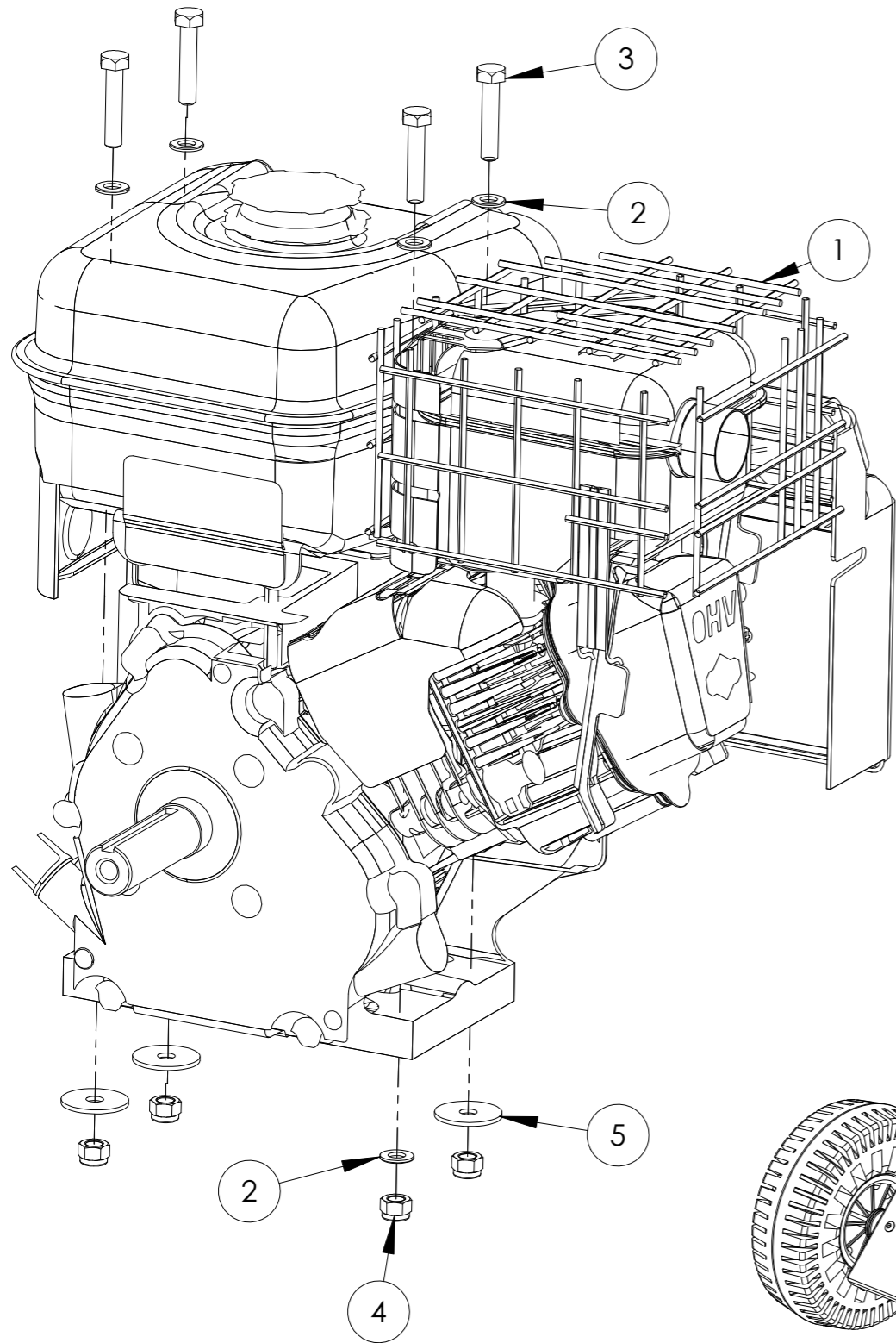


1 - TABELLA SCOCCA - CHASSIS LIST			
Nr.	COD.ARTICOLO	DESCRIZIONE - DESCRIPTION	Q.tà - Q.ty
1	BIO320	CAVALLETTO BIO555 - BIO555 CHASSIS	1
2	BIO661	TUBO PORTARUOTE - WHEELS TUBE	1
3	6012	RIVETTO ACCIAIO Ø6 - Ø6 STEEL RIVET	14
4	RP20 (UNI 6592)	RONDELLA PIANA - PLAIN WHASHER	8
5	26P	RUOTE PIENE Ø260 - Ø260 SOLID RUBBER WHEEL	2
6	RE20	RONDELLE ELASTICHE Ø20 - Ø20 ELASTIC WHASHER	2
7	PR10	PARACOLPI PVC MORBIDO - SOFT PVC BUFFERS	2
8	RP5 (UNI 6592)	RONDELLA PIANA - PLAIN WHASHER	2
9	5V5X35 (UNI 5739)	VITE TESTA ESAGONALE - Hexagon head screws	2
10	DAA5 (UNI 7473)	DADO ESAGONALE AUTOBLOCCANTE ALTO - Prevailing torque - type hexagon nuts with polyamide ring	2
11	HP5-5	MICRO+CAVO - MICRO-SWITCH+CABLE	1
12	PASS	PASSACAVO IN GOMMA - RUBBER FAIRLEAD	1
13	M2240	MANIGLIA - HANDLE	2

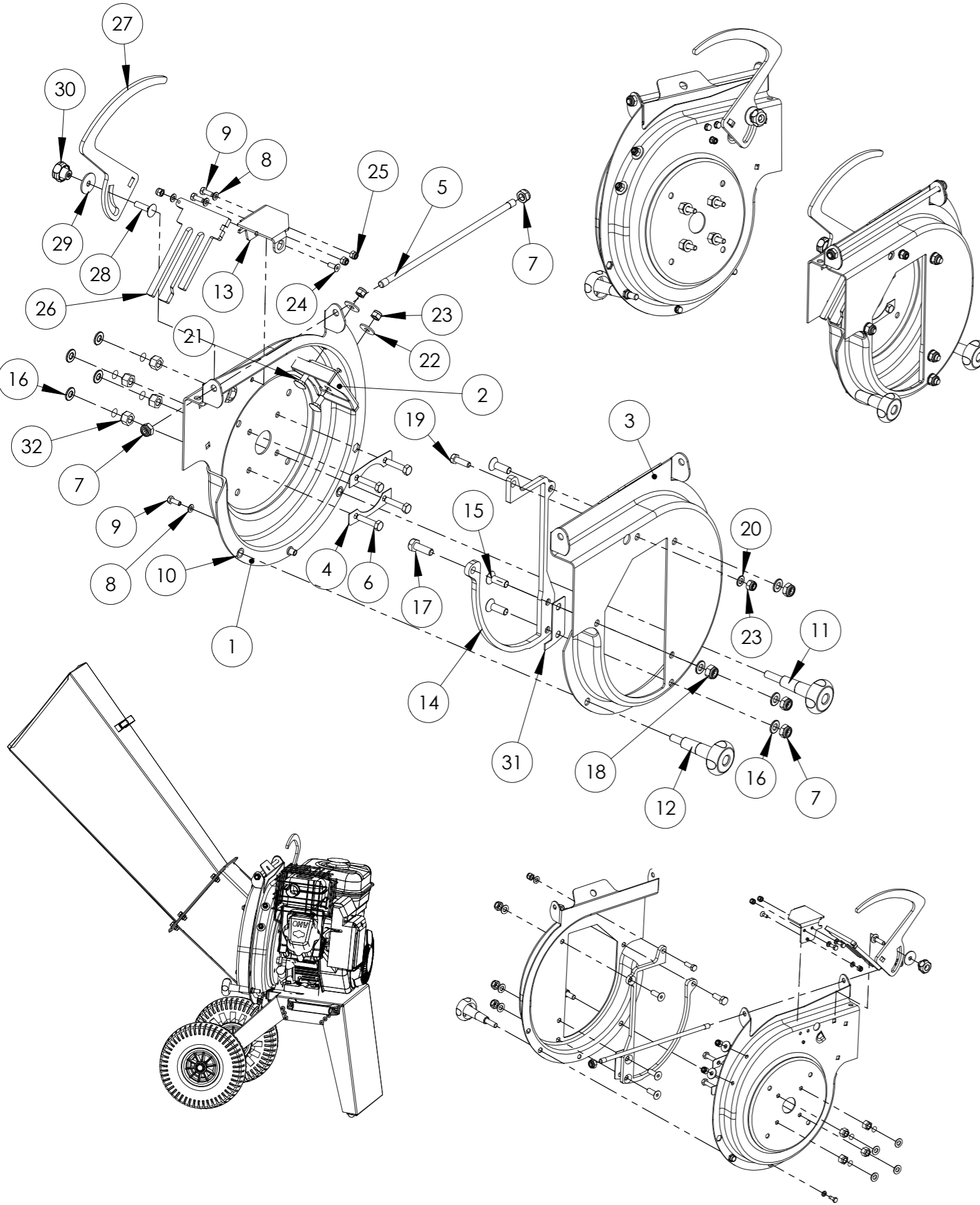


# 2 - GRUPPO MOTORE - ENGINE GROUP

6 - TABELLA MOTORE - ENGINE LIST			
Nr.	COD.ARTICOLO	DESCRIZIONE - DESCRIPTION	Q.tà-Q.ty
1	5BN	MOTORE B&S POWERBUILT 5.5HP - 5.5HP B&S POWERBUILT ENGINE	1
2	RP8 (UNI 6592)	RONDELLA PIANA -PLAIN WASHER	5
3	6V8X40 (UNI 5737)	VITE TESTA ESAGONALE - Hexagon head screws	4
4	DAA8 (UNI 7473)	DADO ESAGONALE AUTOBLOCCANTE ALTO - Prevailing torque - type hexagon nuts with polyamide ring	4
5	R8X32 (UNI 6593)	RONDELLA PIANA -PLAIN WASHER	3



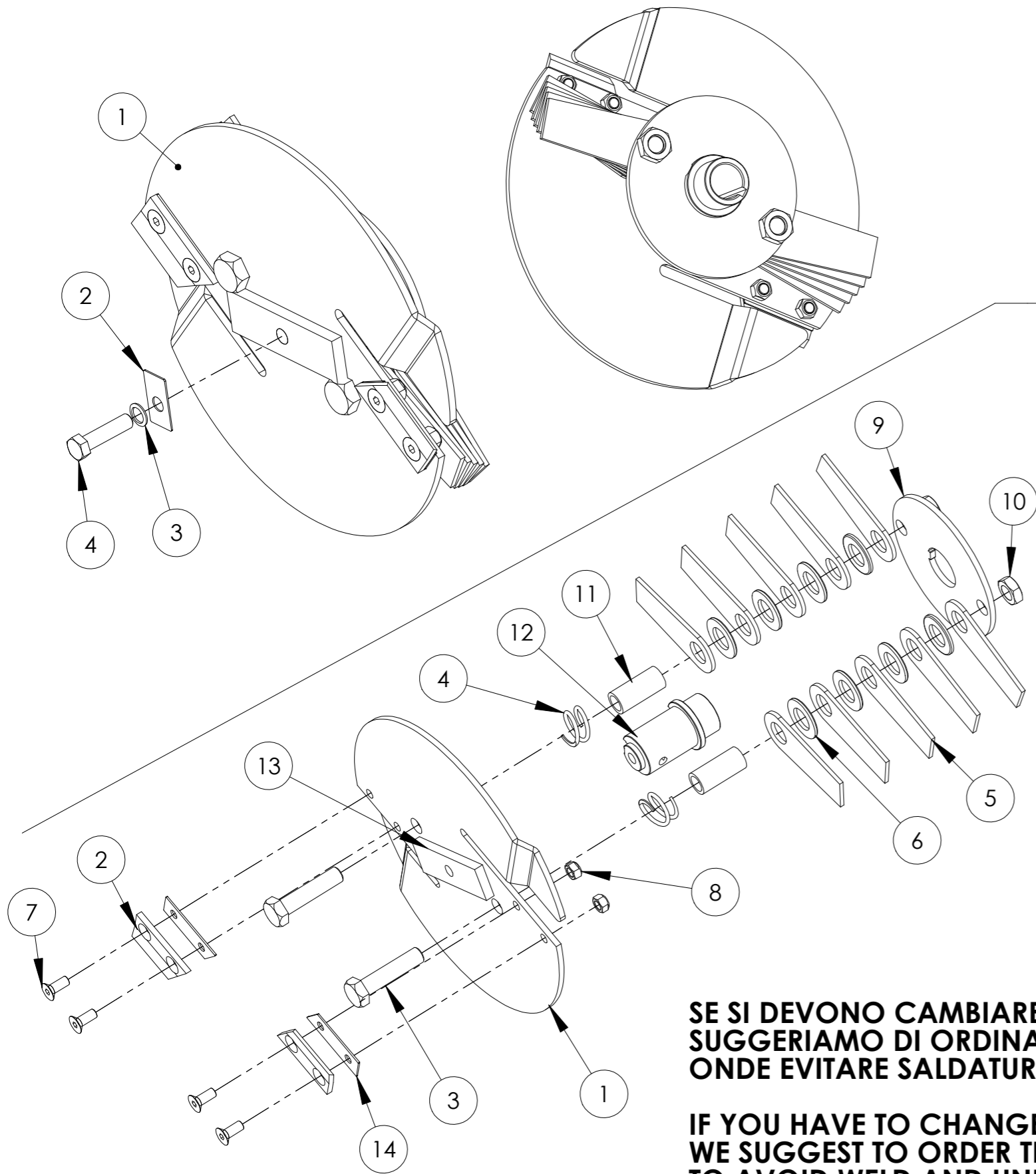
# 3 - GRUPPO CHIOCCIOLA - HOUSING GROUP



3 - TABELLA CHIOCCIOLA - HOUSING LIST

Nr.	COD.ARTICOLO	DESCRIZIONE - DESCRIPTION	Q.tà - Q.ty
1	BIO70	CHIOCCIOLA MOTORE - ENGINE HOUSING	1
2	BIO7133	CONTROCOLTELLO MARTELLI - HAMMER COUNTERBLADE	1
3	BIO262	CHIOCCIOLA TRAMOGGIA - HOPPER HOUSING	1
4	481AS	LAMIERA BLOCCAGGIO VITI MOTORE - ENGINE BLOCKING SCREW STEEL PLATE	2
5	10B30	BARRA FILETTATA M10 - M10 THREADED ROD	1
6	V36	VITE UNF 5\16 x 1 1\2" - 5\16 x 1 1\2" UNF TYPE SCREW	4
7	DAB10 (UNI 7474)	DADO ESAGONALE AUTOBLOCCANTE BASSO -Prevailing torque - type hexagon nuts with polyamide ring	5
8	RP6 (UNI 6592)	RONDELLA PIANA - PLAIN WHASHER	4
9	6V6X16 (UNI 5737)	VITE TESTA ESAGONALE - Hexagon head screws	3
10	ETF10	DADO INSERTI M10 - M10 RIVET NUT	2
11	V10+10B42	MANOPOLA LUNGA - LONG HANDLE	1
12	V10+10B37	MANOPOLA CORTA - SHORT HANDLE	1
13	BIO973	SUPPORTO SETACCIO - SIEVE HOLDER	1
14	BIO652	CONTROCOLTELLO CONTORNO - INTERNAL COUNTERBLADE	1
15	VV10X30 (UNI 5933)	VITE TESTA SVASATA - Hexagon socket countersunk head cap screws	3
16	RP10 (UNI 6592)	RONDELLA PIANA - PLAIN WHASHER	8
17	6V10X30 (UNI 5737)	VITE TESTA ESAGONALE - Hexagon head screws	1
18	DAA10 (UNI 7473)	DADO ESAGONALE AUTOBLOCCANTE ALTO -Prevailing torque - type hexagon nuts with polyamide ring	1
19	6V8X25 (UNI 5737)	VITE TESTA ESAGONALE - Hexagon head screws	1
20	RP8 (UNI 6593)	RONDELLA PIANA - PLAIN WHASHER	1
21	4V8X20 (UNI 5732)	VITE TESTA ESAGONALE - Hexagon head screws	2
22	R8X24 (UNI 6593)	RONDELLA PIANA - PLAIN WHASHER	2
23	DAA M8 (UNI 7473)	DADO ESAGONALE AUTOBLOCCANTE ALTO -Prevailing torque - type hexagon nuts with polyamide ring	3
24	VS6x16 (UNI 5933)	VITE TESTA SVASATA - Hexagon socket countersunk head cap screws	1
25	DAA6 (UNI 7473)	DADO ESAGONALE AUTOBLOCCANTE ALTO -Prevailing torque - type hexagon nuts with polyamide ring	3
26	BIO474	SETACCIO MOBILE - MOBILE SIEVE	1
27	BIO586	LEVA APERTURA SETACCIO - OPENING HANDLE FOR SIEVE	1
28	4V8X30 (UNI 5732)	VITE TESTA ESAGONALE - Hexagon head screws	1
29	R8X32 (UNI 6593)	RONDELLA PIANA - PLAIN WHASHER	1
30	VM9	MANOPOLA M8 - M8 HANDLE	1
31	BIO73	CONTROCOLTELLO AGGIUNTIVO (SE PRESENTE) - ADDITIONAL COUNTERBLADE (IF PRESENT)	1
32	DA10 (UNI5587)	DADO ESAGONALE ALTO - HIGH HEXAGON NUT	4

# 4 - GRUPPO MASSA - ROTOR GROUP



4a - TABELLA MASSA - ROTOR LIST

Nr.	COD.ARTICOLO	DESCRIZIONE - DESCRIPTION	Q.tà - Q.ty
1	BIO901	MASSA COMPLETA+COLTELLI - ROTOR+BLADE	1
2	480BIO	LAMIERA BLOCCQAGGIO VITE MASSA - SCREW BLOCKING STEEL PLATE	1
3	RS10	ROSETTA ZIGRINATA M10 SCHNORR - M10 SCHNORR TYPE WASHER	1
4	V35	VITE UNF 3\8 x 1 1\2" - 3\8 x 1 1\2" UNF SCREW	1

4b - TABELLA COD. BIO901- LIST COD. BIO901

Nr.	COD.ARTICOLO	DESCRIZIONE - DESCRIPTION	Q.tà - Q.ty
1	B167	DISCO MASSA - ROTOR DISC	1
2	131BIO	COLTELLO TEMPRATO - TEMPERED BLADE	2
3	6V14X60 (UNI5737)	VITE TESTA ESAGONALE - Hexagon head screws	2
4	B1888	MOLLA - SPRING	2
5	MAR	MARTELLI - HAMMER	10
6	RP20 (UNI 6592)	RONDELLA PIANA - PLAIN WHASHER	8
7	VS8x20 (UNI 5933)	VITE TESTA SVASATA - Hexagon socket countersunk head cap screws	4
8	DMB8 (DIN980)	DADO METALBLOCK - METALBLOCK NUT	4
9	FL333	FLANGIA - FLANGE	1
10	B14 (UNI 5587)	DADO ESAGONALE BASSO - LOW HEIGHT HEXAGONAL NUT	2
11	BIO23	DISTANZIALE - SPACER	2
12	BIO915	MOZZO MASSA - ROTOR HUB	1
13	BIO357	PIATTO PER BLOCCO - BLOCK STEEL PLATE	1
14	134BZ	SPESSORE - SPACER	2

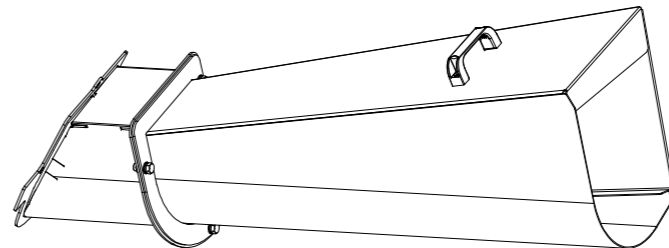
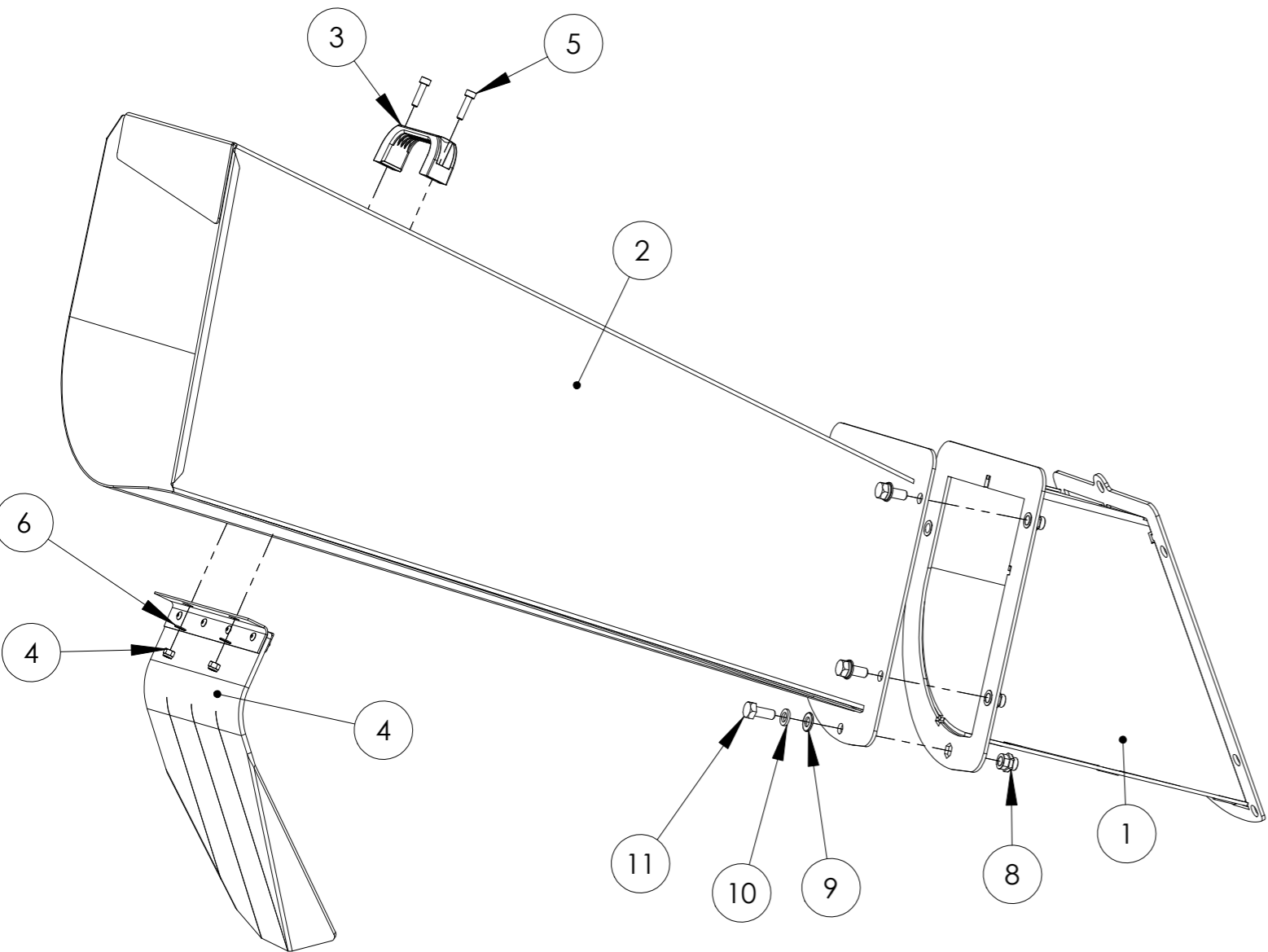
**SE SI DEVONO CAMBIARE I MARTELLI COD.MAR SUGGERIAMO DI ORDINARE LA MASSA COMPLETA (COMPRENDE GIA' I COLTELLI) COD.BIO901 ONDE EVITARE SALDATURE E SBILANCIAMENTI DELLA MASSA STESSA**

**IF YOU HAVE TO CHANGE THE HAMMERS COD.MAR WE SUGGEST TO ORDER THE COMPLETE ROTOR (BLADES ARE INCLUDED) COD.BIO901 TO AVOID WELD AND UNBALANCING ON THE ROTOR**

# 5 - GRUPPO TRAMOGGIA - HOPPER GROUP

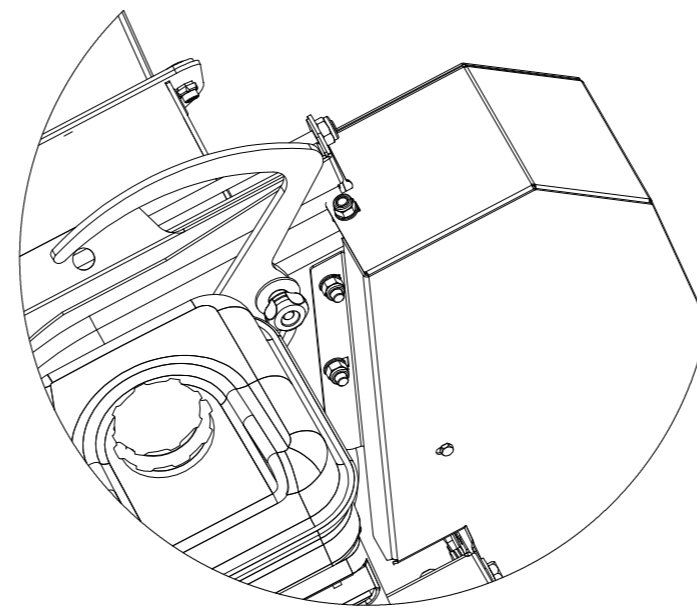
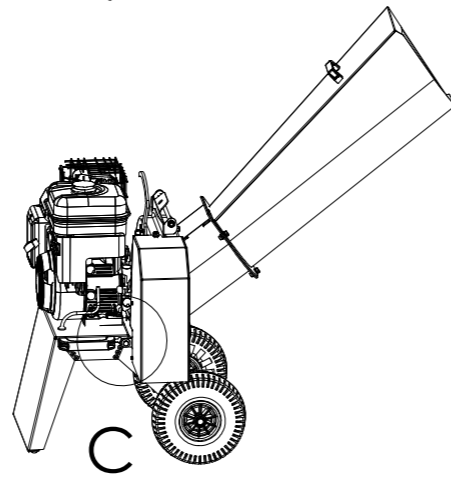
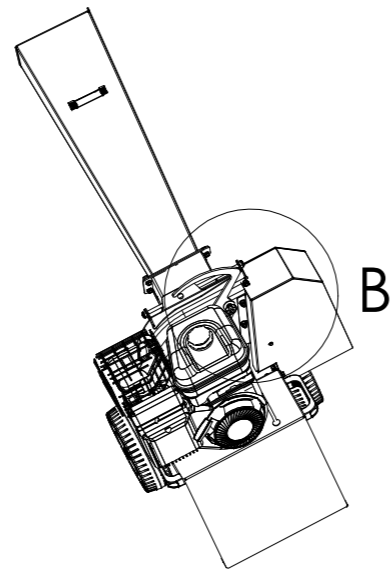
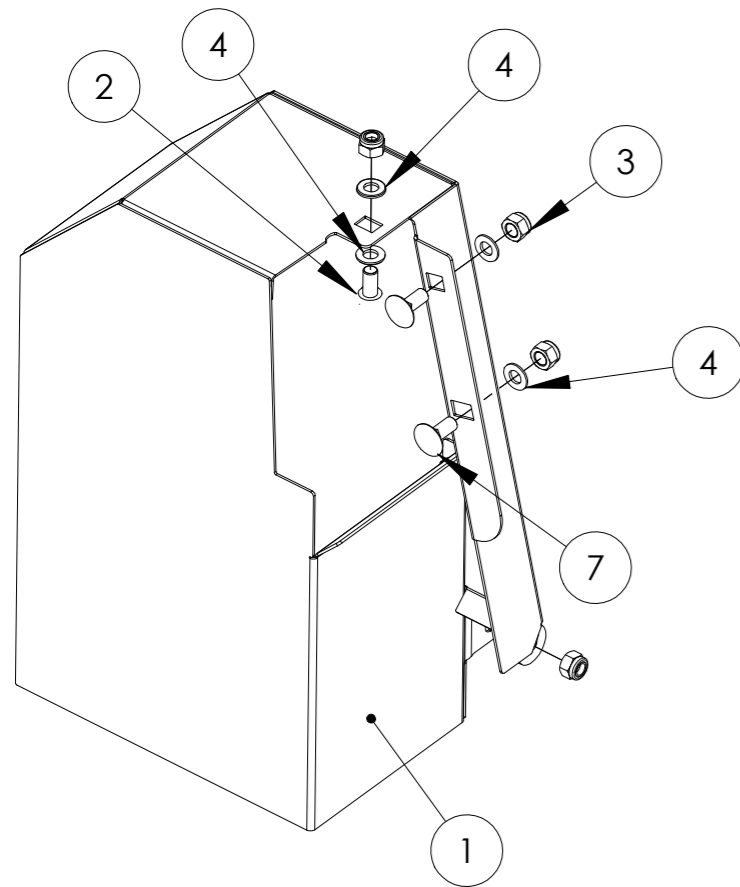
5 - TABELLA TRAMOGGIA - HOPPER LIST

Nr.	COD.ARTICOLO	DESCRIZIONE - DESCRIPTION	Q.tà - Q.ty
1	BIO263	TRAMOGGIA CORTA - SHORT HOPPER	1
2	COD.VERNICIATO BIO100	TRAMOGGIA LUNGA - LONG HOPPER	1
3	M224	MANIGLIA - HANDLE	1
4	BIO109	ANGOLARE + GOMMA RIPARO - PROTECTION RUBBER SCREEN	1
5	6V5x20 (UNI 5737)	VITE TESTA ESAGONALE - Hexagon head screws	2
6	RP5 (UNI 6592)	RONDELLA PIANA - PLAIN WHASHER	2
7	DAA5 (UNI 7473)	DADO ESAGONALE AUTOBLOCCANTE ALTO - Prevailing torque - type hexagon nuts with polyamide ring	2
8	ETF8	DADO INSERTI M8 - M8 RIVET NUT	4
9	RP8 (UNI 6592)	RONDELLA PIANA - PLAIN WHASHER	4
10	RV8 (UNI 8842 A)	ROSETTA VENTAGLIO ESTERNA - Serrated externally lock washers	4
11	6V8X20 (UNI 5737)	VITE TESTA ESAGONALE - Hexagon head screws	4

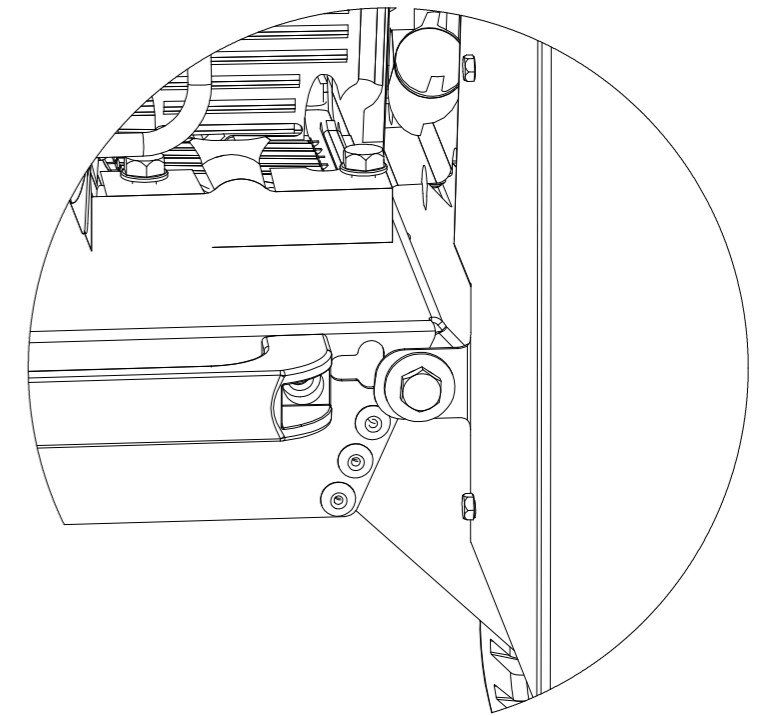




# 6 - GRUPPO SCARICO - DISCHARGE CHUTE GROUP



DETTAGLIO B



DETTAGLIO C  
SCALA 1 : 2.5

6 - TABELLA SCARICO - DISCHARGE CHUTE LIST			
Nr.	COD.ARTICOLO	DESCRIZIONE - DESCRIPTION	Q.tà - Q.ty
1	BIO512	CARTER SCARICO - DISCHARGE CHUTE	1
2	5V8X16 (UNI 5739)	VITE TESTA ESAGONALE - Hexagon head screws	1
3	DAA8 (UNI 7473)	DADO ESAGONALE AUTOBLOCCANTE ALTO - Prevailing torque - type hexagon nuts with polyamide ring	4
4	RP8 (UNI 6592)	RONDELLA PIANA - PLAIN WHASHER	4
5	R8X24 (UNI 6593)	RONDELLA PIANA - PLAIN WHASHER	2
6	5V8X20 (UNI 5739)	VITE TESTA ESAGONALE - Hexagon head screws	1
7	4V8X15 (UNI 5732)	VITE TESTA TONDA CON QUADRO - Cup head square neck bolts with large head	2